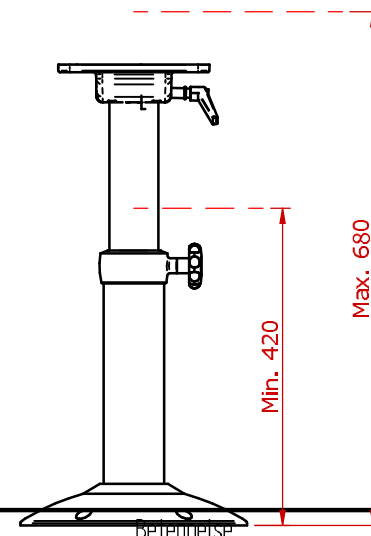
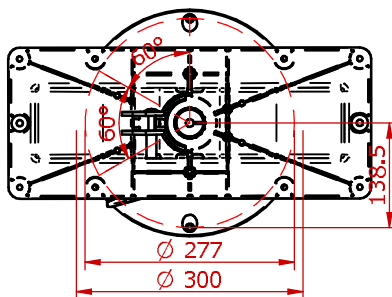
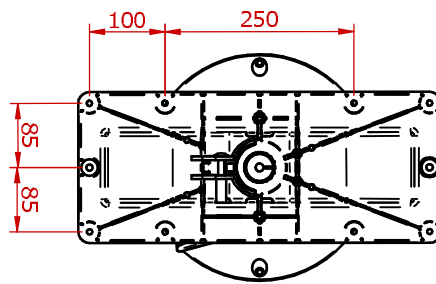
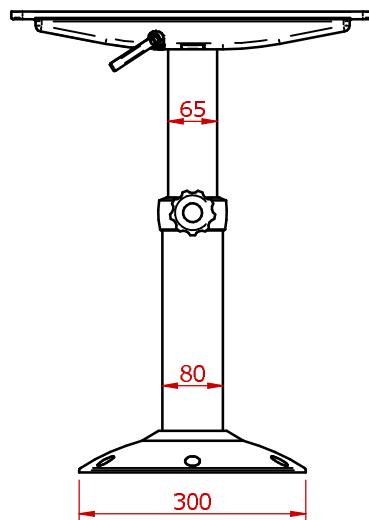



1:6



Pos.	Ant.	Betegnelse	Artikkel	Rev.
1*	1	Lås, Bord topp	del-2099.asm	01
2	1	GASSFJÆR E2E2-42-295-685/150N	gas-004.par	
3	1	FORING 80/65MM	MP153.par	0-01
4	1	BUNNPLUGG I STØPT PLAST	MP166.par	0-1
5*	1	POPNAGLE 4x8mm A4 syrefast	POP-001.par	
6	3	POPNAGLE AUTOMATMAS. 4,8x7,4	POP-030.par	
7	2	POPNAGLE MEGA-GRIP 4,8 X 14	POP-051.par	
8	1	RATT grå/hvitt ø63 M10 bolt L=20mm u/Lokk	Ratt-039.par	0-1
9	1	HYDRO 0184 ø65x25 L=395m	SAP-0401_395.par	
10	1	RØR ø80x4 med L-SPOR L=350	SAP-0403-355LS.par	0-1
11	1	STETT FOR NY NS800/HR/RH HVIT	SG034HV.par	0-1
12*	1	KLEMRING M10 Hvitt	SG038HV.par	A-1
13*	1	Felles bordtopp	sg107.par	01
14*	1	Plugg ø65x2,5 mm for gass.	sg108.par	02

Material:						Thickness: _	Weight: 5,091 kg
REV:	REVISION ISSUED FOR:	Date:	Author:	EC no.	Approved:	 NorSap as Mjåvannsveien 35 Tel +47 38 18 52 00 4628 Kristiansand S Fax +47 38 18 20 86 Norway www.norsap.no	
-	-	-	-	-	-		
-	-	-	-	-	-		
-	-	-	-	-	-		
A 2	BYTTET TIL NY TOPP	15.04.2013	THOMAS	-	-	Name:	
01	FØRSTE TEGNING	07.04.2006	Borghild	-	-	Name: HR BORDSØYLE UTEN DØRKGJENNOMGANG min/max høyde: 420/680	
Filepath: \\dc01\tegninger\Standardprodukter SAP\Komplett\1610UD.asm						Scale: 1:10 A4	Model Filename: 1610UD
							Rev. A 2

Toleranser for ikke toleransesatte mål: NS-ISO 2768-1 "MIDDELS"