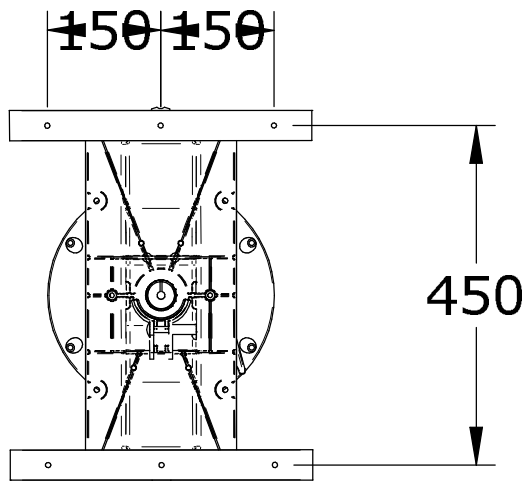
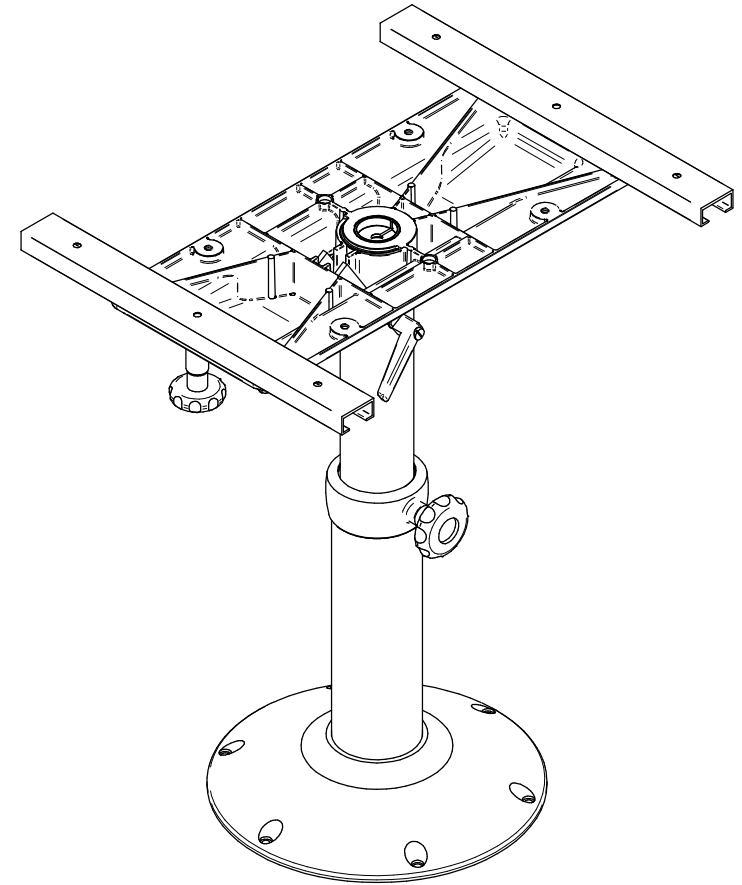



SECTION A-A



REV:	REVISION ISSUED FOR:	Date:	Tegn.	ENDR.		 A.S. SØRLANDETS ALUMINIUMPRODUKTER Mjåvannsveken 35, 4628 Kristiansand, NORWAY Tlf: +47 38 18 52 00 www.norsap.no Fax: +47 38 18 20 85 e-mail: sale@norsap.no	
							Name:
							Table Column: spring susp. & slide-rails
							Navn:
							Bordsøyle med fj. & glideskinner H:350-670
A 3	BYTTET TIL NY TOPP	15.04.2013	THOMAS			SCALE: 1:10	
A-02	ny Ø80rør, foring, klemming & ratt	01.02.2005	Scott	988		Filename:	
A-01	FØRSTE TEIGNING	07.04.2006	HMJ			Drawing:	
S:\Standardprodukter SAP\Komplett\1700.asm						1700UD	Rev. A 3

