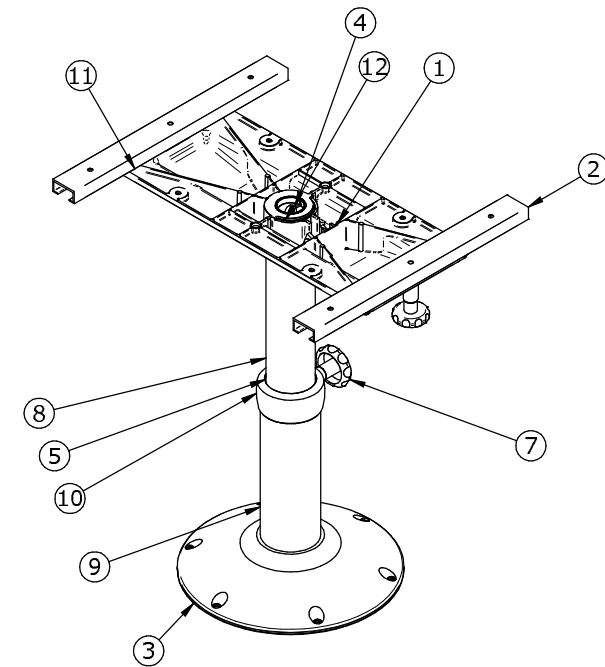
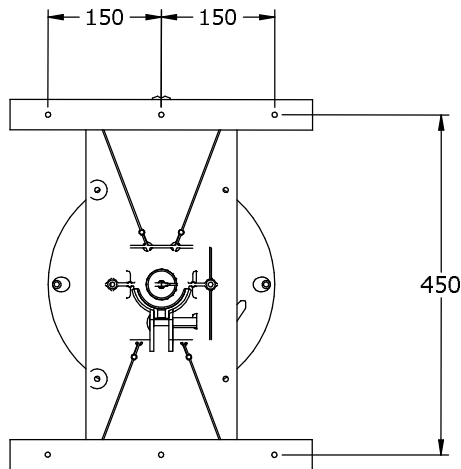



SECTION A-A



Pos.	Ant.	Betegnelse	Artikkel	Rev.
1	1	Lås, Bord topp	del-2099.asm	01
2	2	Glideskinner for bord	del-2103.asm	01
3	1	Deksel forkrommet og støpt stett	DEL-3596.asm	A-01
4	1	GASSFJÆR E2E2-42-295-685/150N	gas-004.par	
5	1	FORING 80/65MM	MP153.par	0-01
6*	1	BUNNPLUGG I STØPT PLAST	MP166.par	0-1
7	1	RATT grå/hvit ø63 M10 bolt L=20mm u/Lokk	Ratt-039.par	0-1
8	1	HYDRO 0184 Ø65x2.5 L3/5	SAP-0401-380.par	0-1
9	1	HYDRO 5104 Ø80X4 L=300mm	SAP-0403-300.par	
10	1	KLEMRING M10 Hvitt	SG038HV.par	A-1
11	1	Felles bordtopp	sg107.par	01
12	1	Plugg Ø65x2,5 mm for gass.	sq108.par	02

Dato / Date	Målestok / Scale 1:10		Godkjent for produksjon / Approved for production	 A.S. SØRLANDETS ALUMINIUMPRODUKTER Postboks 7005, Vestheiene, 4602 Kristiansand S TLF: 38 18 52 00 Fax: 38 18 20 86 e-mail: nrsap@online.no
	Tegn. / Dwg.	Kontr. / Check		
Sign.	Dato / Date	23.06.03.		Tittel / Title: G/SHR UD BORDSØYLE MED GASSFJÆR min/max.høyde: 420/680mm PRODUKSJON
	Sign. / Sign.	Grethe		
	Filnavn / Filename: S:\Standardprodukter SAP\Komplett\1710UD.dft		Tegnr. / Dwg. nr. 1710UD	Versj. / Rev. A 5