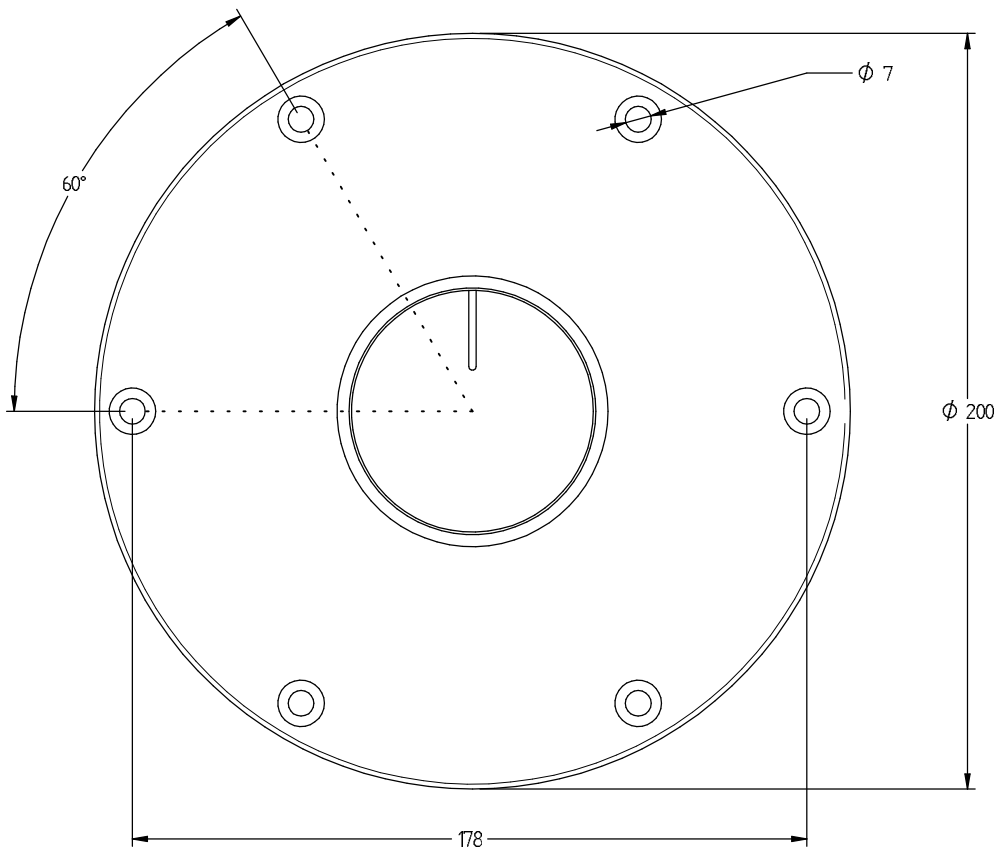



MP148.par
1:2



Date / Dato	Tegn. / Draw.	Kontr. / Check	Målestokk / Scale	Godkjent for produksjon / Approved for production	 A.S. SØRLANDETS ALUMINIUMPRODUKTER Postboks 7005, 4674 Kristiansand TLF: 38 18 52 00 Fax: 38 18 20 86 e-mail: sale@sorsap.no Internett: www.sorsap.no
			1:2		
Sign.	Date / Dato	99.09.01			Titel / Title TOPP FLENS FOR K 65
	Sign. / Sign.	HMJ			
Filnavn / Filename: \\Server\tegninger\Warelager\Støpote Sapdeler\MP148.dxf				Tegnr. / Drawn: MP148	Versj. / Rev. A

